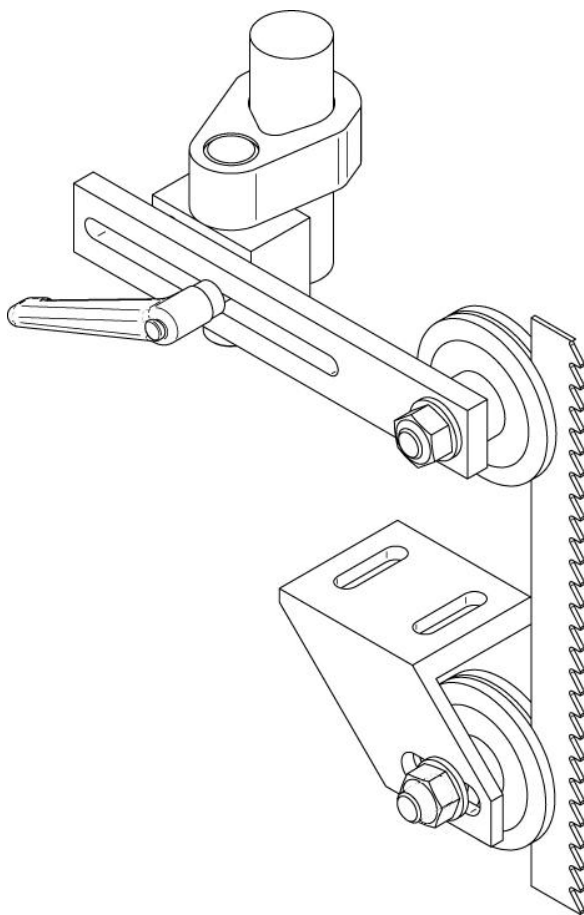


**Produkta lapas**

# HYRO<sup>®</sup>

## HYRO juostinio pjūklo kreiptuvo privalumai

- ✓ Padidėjęs našumas, atliekant reikalaujančius dėmesio staliaus darbus
- ✓ Padidėjęs darbų tikslumas
- ✓ Padidėjusi darbo sauga
- ✓ Ilgesnis geležtės juostinio pjūklo tarnavimo laikas
- ✓ Mažesnis ar visiškai nebereikalingas galutinis apdirbimas



## Tvarkymas

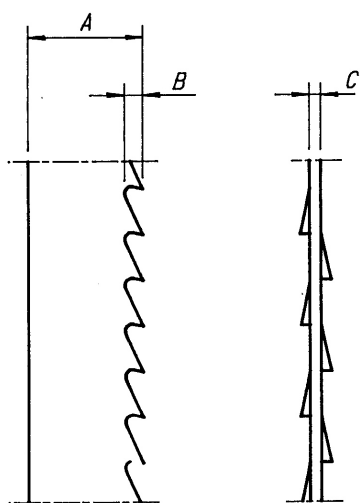
Jums tereikia mums pranešti šiuos matmenis A, B ir C. Viskuo kitu pasirūpinsime mes.

Standartiniai matmenys: A = 4 – 52

B = 0,5 – 15

C = 0,36 – 2,0

Net jei jūsų pjūklo matmenys nestandartiniai, galėsime jums pagaminti specialiai pritaikytą prietaisą.



## Kronšteinas

Siūlome kelis skirtingus montavimo/fiksavimo variantus.

