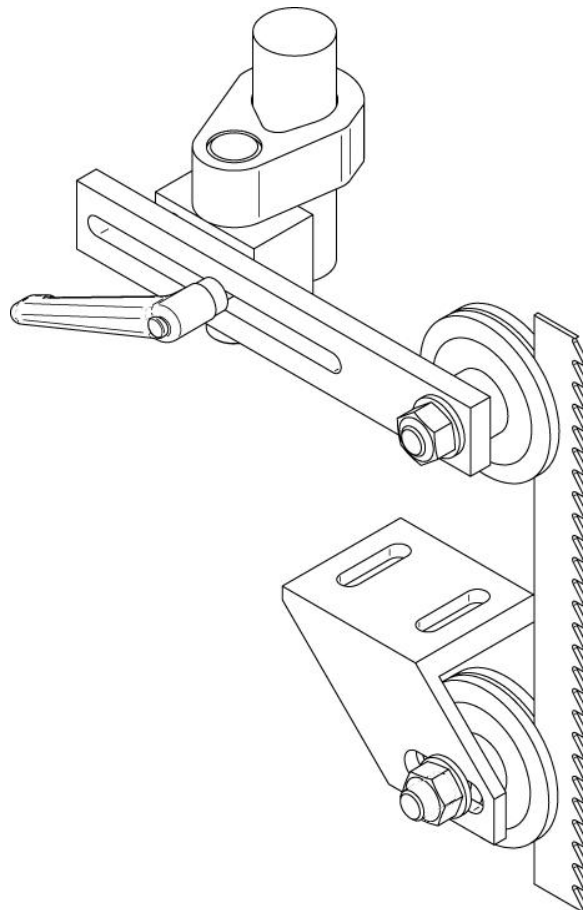


Tuote-esite

HYRO[®]

Hyötysi valitessasi HYRO[®] vannesahaohjaimen

- ✓ Tehostaa vaativien töiden tuottavuutta
- ✓ Lisää tarkkuutta
- ✓ Lisää turvallisuutta
- ✓ Pidentää sahanterän elinikää
- ✓ Viimeistelytarve vähenee tai poistuu kokonaan



Tilaaminen

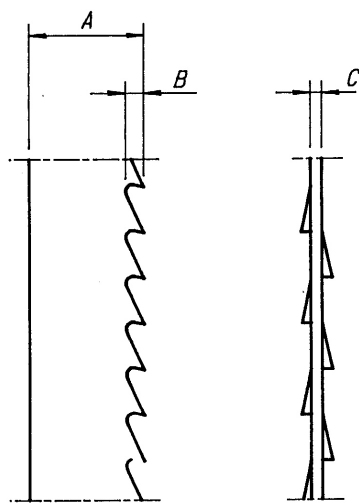
Teidän tarvitsee ilmoittaa ainoastaan mitat A, B ja C. Me hoidamme loput.

Standardimitat ovat: A = 4 – 52

B = 0,5 – 15

C = 0,36 – 1,5

Mikäli teidän mittanne eroavat standardeista, valmistamme tuotteita myös mittatilaustyönä.



Kiinnikkeet

Useita eri kiinnitysmahdollisuuksia.

