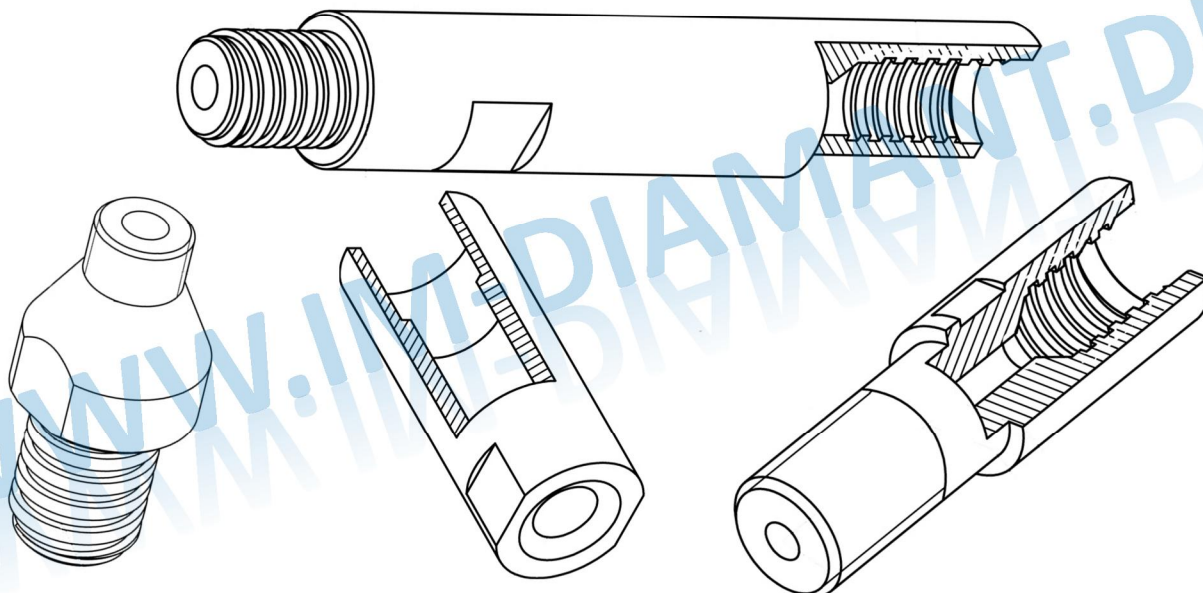


Diamant værktøj

Dine fordele ved at vælge Diamant værktøj fra Ingemann

- ✓ Altid på lager
- ✓ Hurtig levering
- ✓ Fleksible løsninger
- ✓ Adapterer 1/2", 5/4" og PIXI
- ✓ Forlængere 1/2" 5/4" og PIXI
- ✓ Specielle løsninger



Beskrivelse	Gevind - Gevind	Længde (mm)
Forlængerstykke	PIXI indv. - PIXI udv.	200
Forlængerstykke	PIXI indv. - PIXI udv.	400
Forlængerstykke	5/4" indv. - 5/4" udv.	200
Forlængerstykke	5/4" indv. - 5/4" udv.	400
Forlængerstykke	1/2" indv. - 1/2" udv.	50
Forlængerstykke	1/2" indv. - 1/2" udv.	200
Forlængerstykke	1/2" indv. - 1/2" udv.	400
Adaptor	1/2" udv. - 5/4" udv.	25
Adaptor	1/2" indv. - 5/4" indv.	95
Adaptor	1/2" udv. - PIXI udv.	25
Adaptor	1/2" indv. - PIXI indv.	80
Adaptor	5/4" udv. - PIXI indv.	67
Adaptor	5/4" indv. - PIXI udv.	90
Adaptor	M24 indv. - PIXI udv.	90
Adaptor	M30 udv. - PIXI udv.	25
Adaptor	13mm. (bor mask) - 1/2" indv.	40