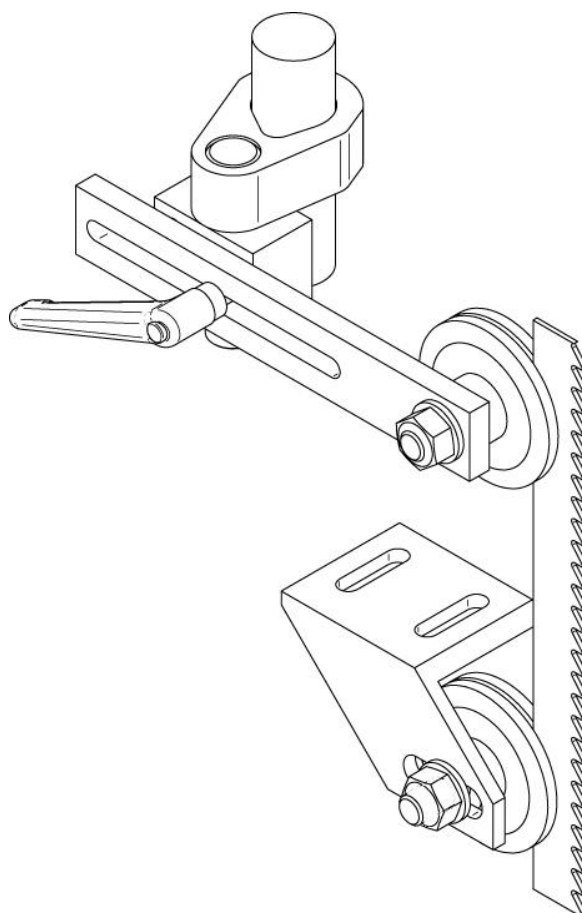


**Produktblad**

# HYRO<sup>®</sup>

Dine fordele ved at vælge et HYRO<sup>®</sup> båndsavstyr

- ✓ Øger produktiviteten ved krævende snedkeropgaver
- ✓ Større præcision
- ✓ Øger sikkerhed
- ✓ Forlænger levetiden på savklingen
- ✓ Mindre eller ingen efterbehandling



## Bestilling

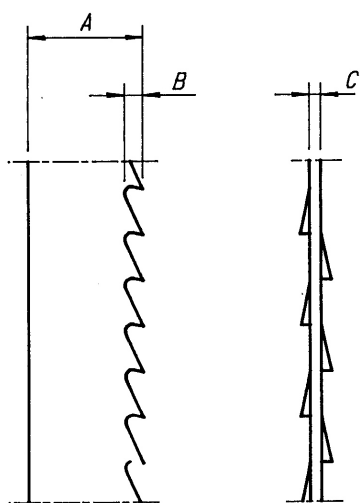
Det eneste der skal oplyses er målene A, B og C. Så klare vi resten.

Standard mål: A = 4 – 52

B = 0,5 – 15

C = 0,36 – 1,5

Men har du mål der ligger uden for det angivne, fremstiller vi også specielle udgaver.



## Beslag

Der er flere former for monteringsbeslag.

